



TAR

## ABRI DOUBLE POINTU / POINTED DOUBLE CAR SHELTER

### FÉLICITATIONS !

**Vous avez acquis l'abri d'auto par excellence.  
Afin de profiter pleinement de votre abri, veuillez suivre les instructions suivantes :**

1. Conserver votre facture ou votre preuve d'achat.
2. Lire les instructions de montage contenues dans ce feuillet avant de procéder à l'assemblage.
3. Éviter les accumulations excessives de neige sur la toiture de votre abri ou sur les côtés.
4. S'assurer que la toile est sèche et propre avant son entreposage pour la saison estivale.
5. Votre abri est garanti contre tout défaut de fabrication pour une durée d'un an.

### CONGRATULATIONS !

**You bought the best car shelter. For many years of good service, follow these instructions:**

1. Keep carefully your invoice or proof of purchase.
2. Read carefully the assembly instructions before going on.
3. Avoid excessive snow load on top and sides.
4. Be sure tarp is clean and dry before warehousing.
5. Your shelter is covered by one year warranty against all manufacturing defects.

✓ **Il est impossible de garantir l'étanchéité des coutures. Si l'eau pénètre par une couture, ceci n'est pas considéré comme un défaut de fabrication.**

It's impossible to guarantee that the stitches are waterproof. If water passes thru the stitches, this is not considered a manufacturing defect.

✓ **La garantie ne couvre pas les dommages pouvant être causés par les intempéries, entre autres par le vent, la neige, la glace, etc.**

The guarantee does not cover damage caused by the bad weather such as wind, snow, ice, etc

✓ **Si vous utilisez la toile en été, vous réduisez considérablement sa durée de vie.**

If you keep the cover in summer, you will reduce it's lifespan considerably.

**VOUS POUVEZ COMMANDER DES COMPOSANTES SUPPLÉMENTAIRES POUR ALLONGER, MODIFIER VOTRE ABRI, AJOUTER DES FENÊTRES OU DES PORTES DE CÔTÉ.**

YOU CAN ORDER EXTRA PARTS TO ADD LENGTH TO YOUR SHELTER, MODIFY IT OR TO ADD SIDE DOORS AND WINDOWS.



PIÈCES □ PARTS		LONGUEURS □ LENGTHS									
ID	DESCRIPTION	4'	8'	12'	16'	20'	24'	28'	32'	36'	40'
A	<b>CENTRE D'ARCHE 16'/18'/20'</b> / ARCH CENTER	2	3	4	5	6	7	8	9	10	11
B	<b>COIN D'ARCHE 3 TROUS</b> / 3 HOLE CORNER ARCH	4	6	8	10	12	14	16	18	20	22
C	<b>POTEAU 2 TROUS</b> / 2 HOLE POST	2	2	4	4	4	4	4	4	4	4
D	<b>POTEAU 1 TROU</b> / 1 HOLE POST	2	4	4	6	8	10	12	14	16	18
E	<b>BARRE DE PORTE FEMELLE 16'/18'/20'</b> FEMALE DOOR SUPPORT	2	3	4	5	6	7	8	9	10	11
F	<b>BARRE DE PORTE MÂLE 16'/18'/20'</b> MALE DOOR SUPPORT	2	3	4	5	6	7	8	9	9	11
G	<b>DIAGONALE</b> / DIAGONAL	2	2	4	4	4	4	4	4	4	4
H	<b>ENTRETOISE FEMELLE</b> / FEMALE BRACE	7	7	7	7	7	7	7	7	7	7
I	<b>ENTRETOISE MÂLE</b> / MALE BRACE	0	7	14	21	28	35	42	49	56	63
J	<b>BARRE DE SUPPORT CENTRAL 16'/18'/20'</b> CENTRAL SUPPORT	2	3	4	5	6	7	8	9	10	11
K	<b>VIS</b> / SCREW 1/4" X 4 1/2"	14	21	28	35	42	49	56	63	70	77
L	<b>VIS</b> / SCREW 1/4" X 3"	2	2	4	4	4	4	4	4	4	4
M	<b>ÉCROUS PAPILLONS 1/4"</b> / WING NUT 1/4"	16	23	32	39	46	53	60	67	74	81
N	<b>VIS</b> / SCREW 3/8" X 3"	6	9	12	15	18	21	24	27	30	33
O	<b>ÉCROUS</b> / NUT 3/8"	6	9	12	15	18	21	24	27	30	33



#### ÉTAPE A (FIGURES 1 À 4)

Assembler toutes les arches au sol sans les poteaux.

---

#### ÉTAPE B (FIGURES 5 ET 6)

Assembler au sol les entretoises du bas avec les poteaux et les diagonales.

**Commencer toujours par les entretoises mâles.**

**ATTENTION :** Les premiers et/ou derniers poteaux ont un trou supplémentaire pour les diagonales; respecter la position de celles-ci. Ne pas serrer les écrous à cette étape.

**Installer les entretoises en commençant toujours par les entretoises mâles.**

Installer les entretoises femelles dans une section intermédiaire et s'assurer que les entretoises femelles sont dans la même section.

---

#### ÉTAPE C (FIGURES 7 À 11)

Débuter l'érection de la structure par la première arche : assembler l'arche sur les poteaux, soulever l'ensemble et boulonner les diagonales sur les poteaux.

Installer la deuxième arche sur les poteaux et soulever l'ensemble. Maintenir la deuxième arche avec la première en boulonnant les entretoises.

Ériger le reste de la structure en suivant la même méthode. Resserrer tous les écrous installés à l'étape B.

Installer le tube en commençant toujours par l'entretoise mâle.

Assurez-vous que tous les écrous sont bien serrés. **Placer les écrous à ailes de façon à ce qu'ils ne touchent pas la toile.**

---

#### ÉTAPE D (FIGURES 12 ET 13)

Avant l'installation de la toile, s'assurer que la structure est bien à l'équerre : ajuster la largeur et prendre la mesure en X entre les poteaux tel qu'illustré à l'étape E. Ajuster au besoin.

Quand la structure est bien à l'équerre, installez les ancrages.

**Note :** Si la structure n'est pas parfaitement à l'équerre, la toile sera difficile à installer et risque de s'endommager.

---

#### ÉTAPE E (FIGURES 14 À 22)

Installer la toile en la tirant par-dessus l'abri.

**ATTENTION :** Voir à ce que la toile ne s'accroche pas dans la structure et s'endommage.



**NOTER QUE LA TOILE EST PLIÉE DANS LE SENS DE LA LARGEUR ET NON DE LA LONGUEUR.  
IL EST IMPORTANT DE LA DÉPLIER COMPLÈTEMENT AVANT SON MONTAGE.**



### STEP A (FIGURES 1 TO 2)

Assemble all the arches on the ground without the posts.

---

### STEP B (FIGURES 5 AND 6)

Assemble on ground all bottom tubes, post and diagonals.

**Always begin with a male brace.**

**WARNING:** The first and the last post have an extra hole for diagonals installation; respect their position.  
Do not tighten screws at this step.

**Always install connecting pipes beginning with the male ones.**

Install female braces in an intermediate section, make sure all female braces are in the same section.

---

### STEP C (FIGURES 7 TO 11)

**Begin structure assembly with the first arch:** install arch on post, raise arch assembly and bolt diagonals on the posts.

Install the second arch on post and raise the assembly. Bolt braces on the arches to hold the second arch in place. Continue structure assembly following the same method.

Secure all screws installed at step B.

Install ridge tube beginning with a male brace.

Make sure all screws are secured correctly. Install wing nut the way it won't touch the cover.

---

### STEP D (FIGURES 12 AND 13)

Before attempting to install cover, verify if the structure is installed squarely: adjust width if needed and adjust square by measuring X distance between posts, see figure.

**Note:** If the structure is not perfectly square, cover will be hard to install and may be damaged.

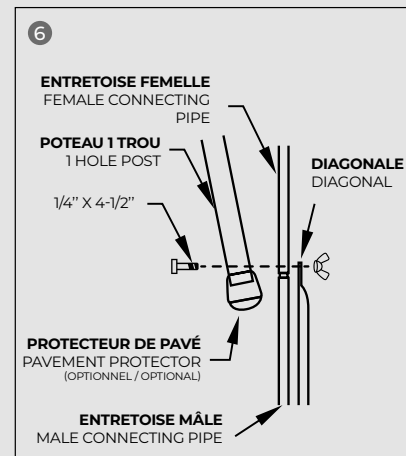
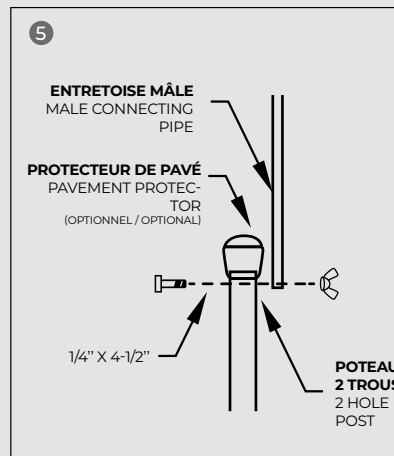
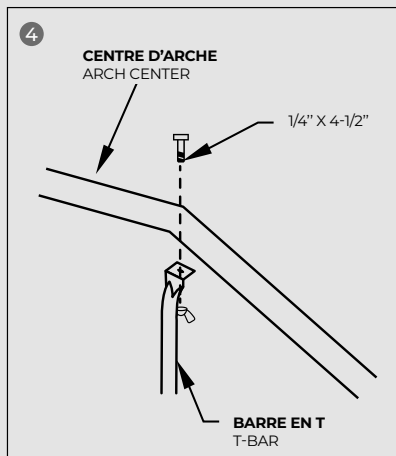
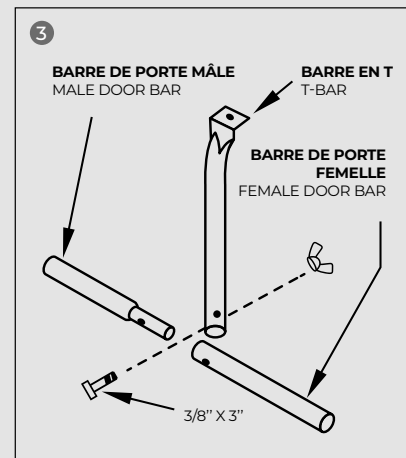
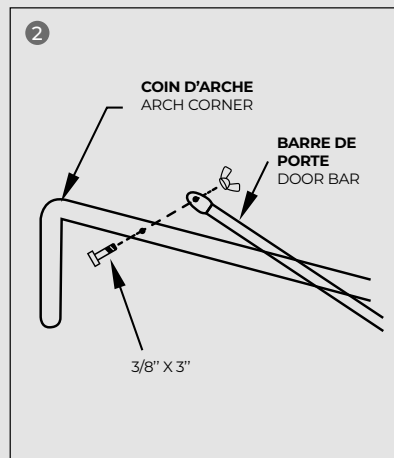
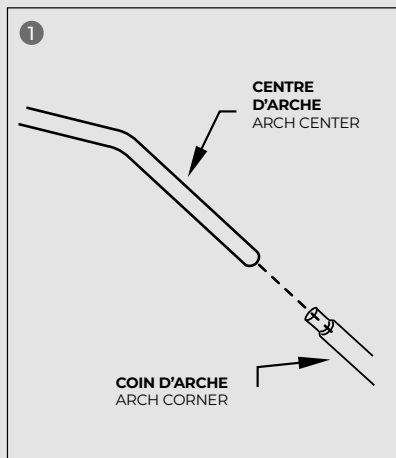
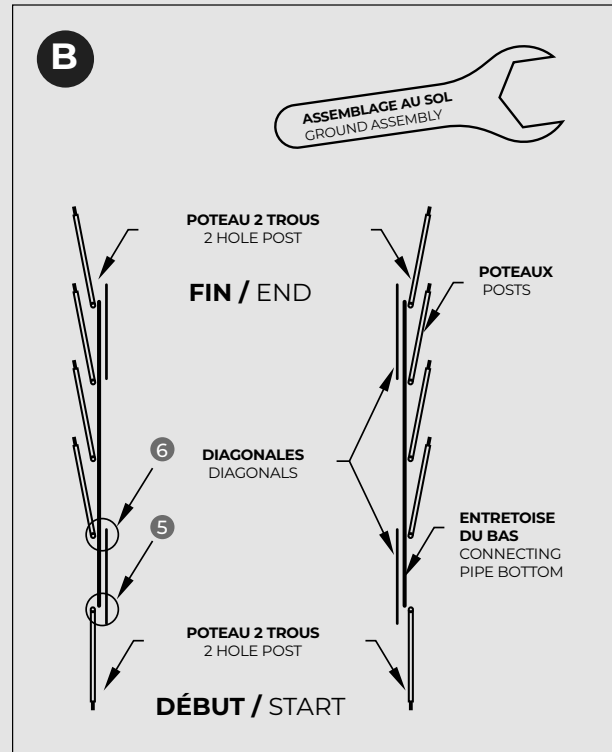
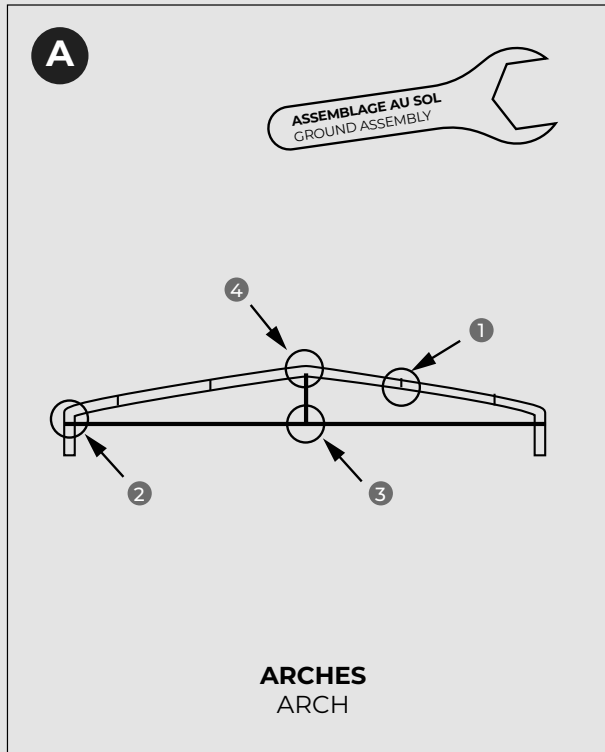
---

### STEP E (FIGURES 14 TO 22)

Install cover by pulling it over the shelter.

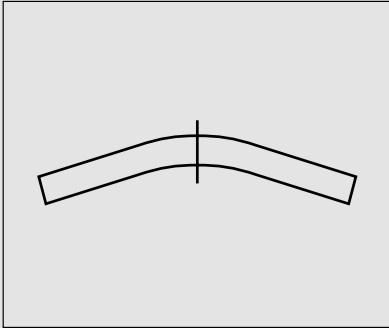


**PLEASE TAKE NOTE THAT THE COVER IS FOLDED ON ITS WIDTH NOT ON ITS LENGTH;  
SO IT'S IMPORTANT TO UNFOLD THE TARP COMPLETELY BEFORE INSTALLING IT.**

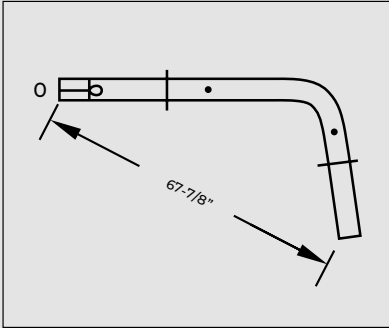




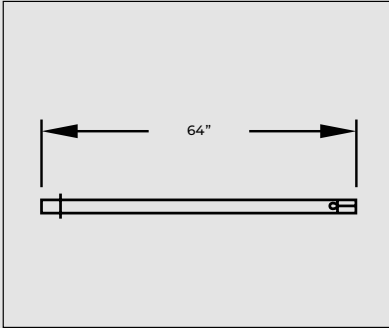
**ABRI DOUBLE POINTU /**  
**POINTED DOUBLE CAR SHELTER**



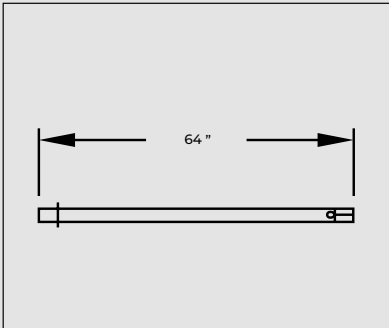
**NOM: CENTRE D'ARCHE /TA 3E PENTE**  
 NAME: CENTER ARCH /TA 3RD SLOPE



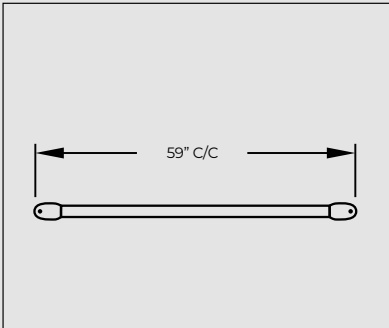
**NOM: COIN D'ARCHE 3 TROUS /TA 3E PENTE**  
 NAME: CENTER ARCH /TA 3RD SLOPE



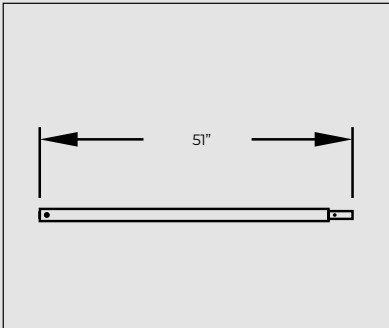
**NOM: POTEAU 64" TA/ 1 TROU**  
 NAME: POST 64" FOR TA/1 HOLE



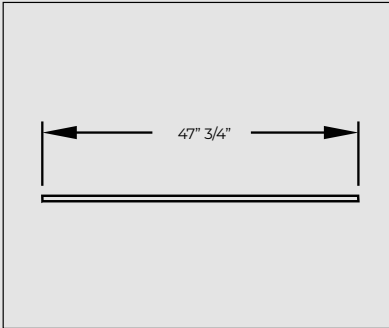
**NOM: POTEAU DE 64" TA/ 2 TROUS**  
 NAME: POST 64" FOR TA/ 2 HOLES



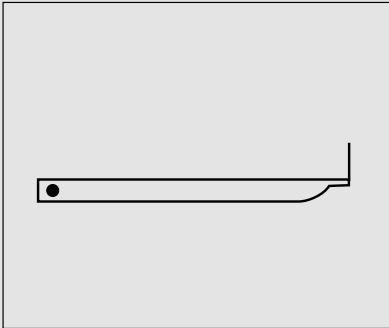
**NOM: DIAGONALE (59" C/C)**  
 NAME: DIAGONAL (59" C/C)



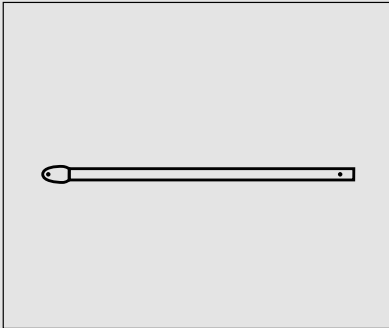
**NOM: ENTRETOISE MÂLE 4' (1" X 51")**  
 NAME: 4' MALE CONNECTING PIPE (1" X 51")



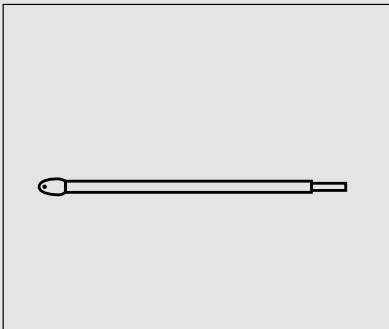
**NOM: ENTRETOISE FEMELLE 4' (1")**  
 NAME: 4' FEMALE CONNECTING PIPE (1")



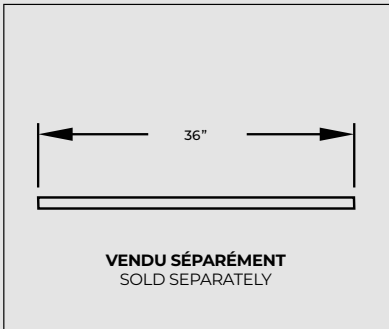
**NOM: BARRE EN T**  
 NAME: T-BAR



**NOM: BARRE DE PORTE FEMELLE**  
 NAME: FEMALE DOOR SUPPORT



**NOM: BARRE DE PORTE MÂLE**  
 NAME: MALE DOOR SUPPORT



**VENDU SÉPARÉMENT**  
 SOLD SEPARATELY

**NOM: PIQUET DE CÂBLE GUIDE**  
 NAME: CABLE GUIDE POST



**ABRI DOUBLE POINTU /**  
**POINTED DOUBLE CAR SHELTER**

