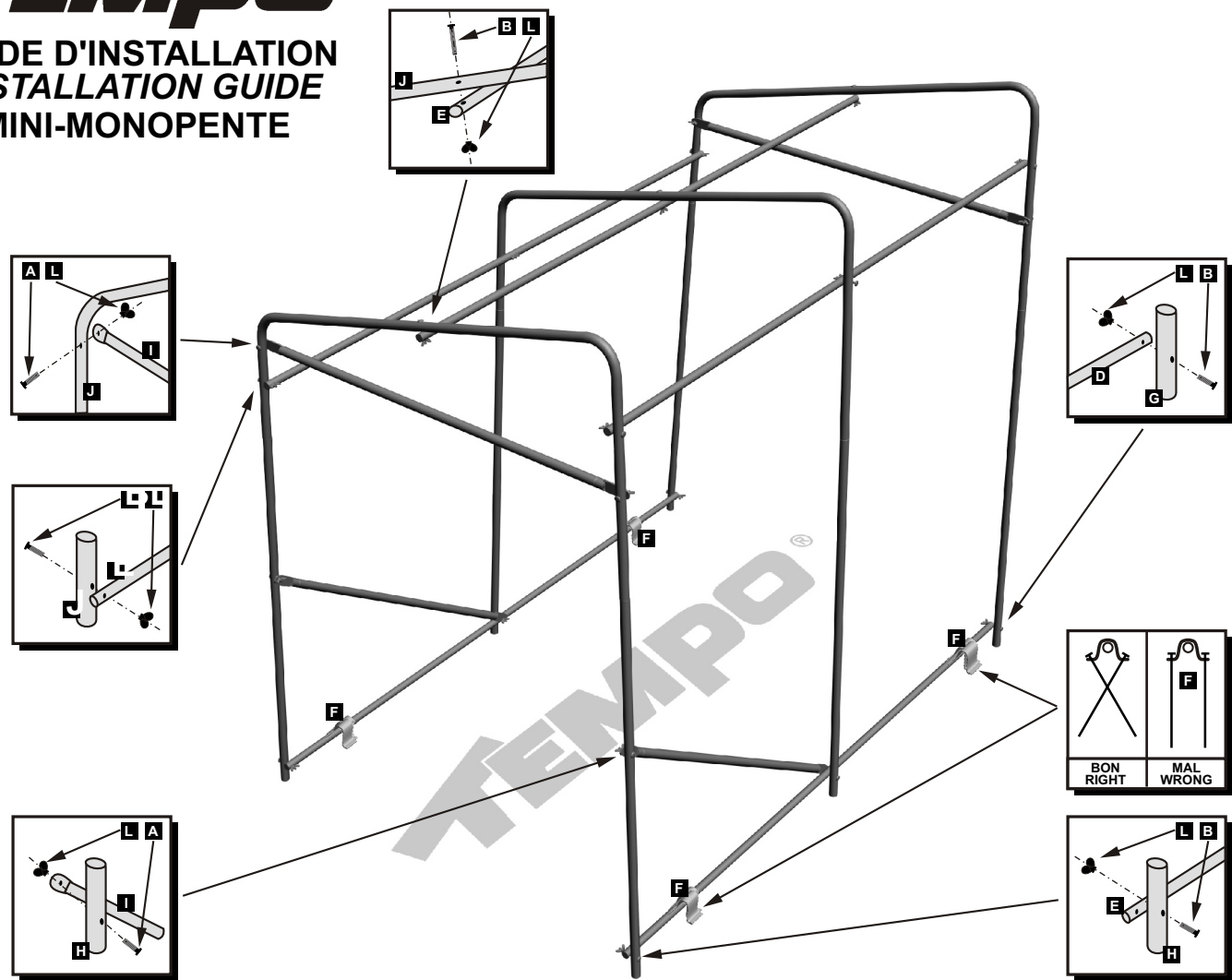


TEMPO®

GUIDE D'INSTALLATION INSTALLATION GUIDE MINI-MONOPENTE

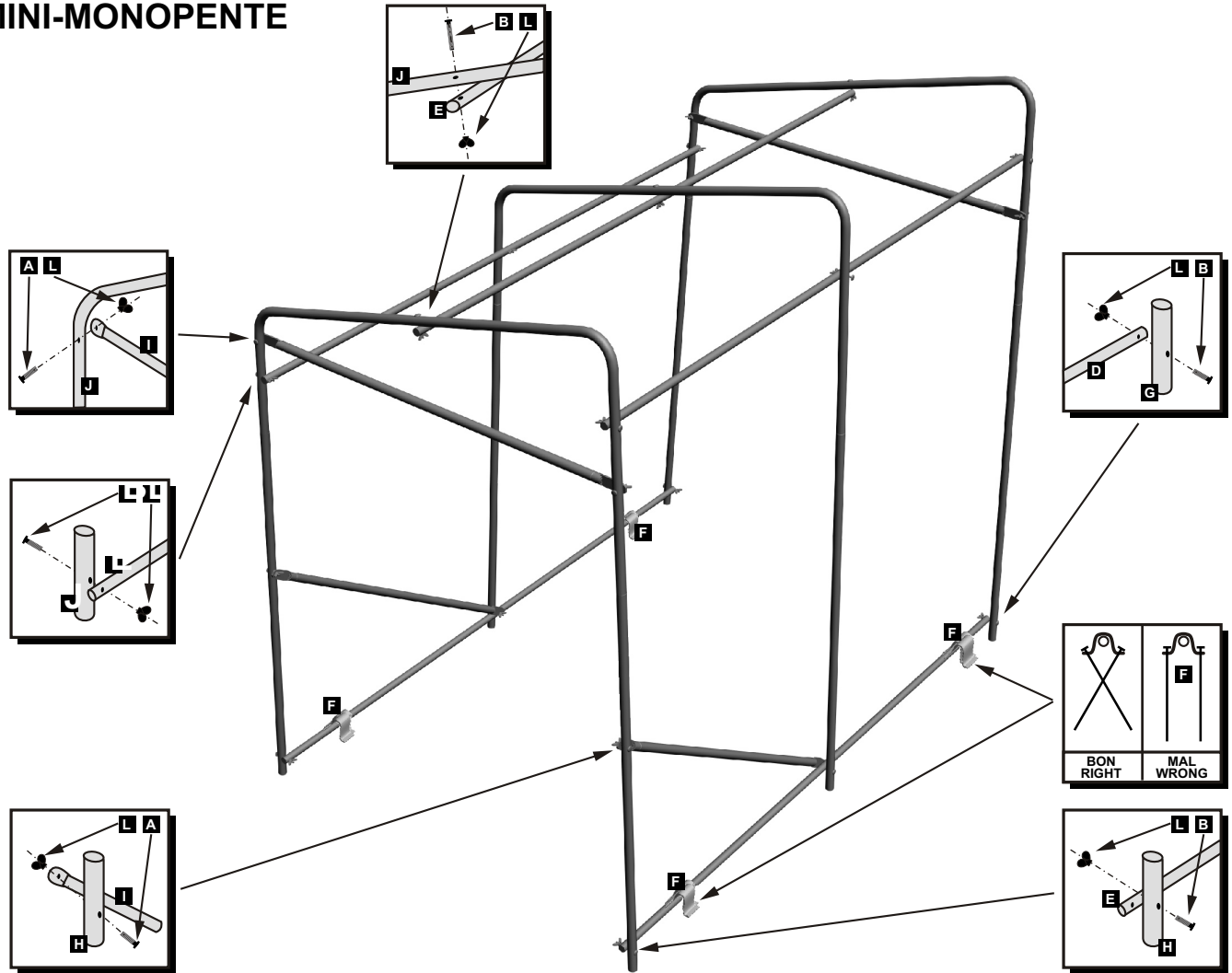


GRANDEURS / SIZES

ID	PIÈCES / PARTS DESCRIPTION	GRANDEURS / SIZES	
		5' X 8' QUANTITÉ QUANTITY	5' X 12' QUANTITÉ QUANTITY
A	Boulon / Bolt 1/4" X 1-3/4"	6	6
B	Boulon / Bolt 1/4" X 2-1/2"	15	20
C	Clou / Nail 14"	8	8
D	Entretoise mâle / Male connecting pipe 4'	5	10
E	Entretoise femelle / Female connecting pipe 4'	5	5
F	Ancrage cavalier / Anchor	4	4
G	Poteau (patte) 1 trou / Post (leg) 1 hole	4	6
H	Poteau (patte) 2 trous / Post (leg) 2 holes	2	2
I	Diagonale / Diagonal 60"	4	4
J	Coin d'arche bas / Lower corner arch	3	4
K	Coin d'arche haut / Higher corner arch	3	4
L	Écrou papillon 1/4" / 1/4" Wing Nut	21	26
M	Toile / Canvas	1	1

- Toujours bien centrer la toile sur la structure. / Always center the cover on the frame.
- La toile doit toujours être bien tendue sur la structure. / The cover must always be stretched on the frame.

GUIDE D'INSTALLATION
INSTALLATION GUIDE
MINI-MONOPENTE



GRANDEURS / SIZES

PIÈCES / PARTS		5' X 8'	5' X 12'
ID	DESCRIPTION	QUANTITÉ QUANTITY	QUANTITÉ QUANTITY
A	Boulon / Bolt 1/4" X 1-3/4"	6	6
B	Boulon / Bolt 1/4" X 2-1/2"	15	20
C	Clou / Nail 14"	8	8
D	Entretoise mâle / Male connecting pipe 4'	5	10
E	Entretoise femelle / Female connecting pipe 4'	5	5
F	Ancrage cavalier / Anchor	4	4
G	Poteau (patte) 1 trou / Post (leg) 1 hole	4	6
H	Poteau (patte) 2 trous / Post (leg) 2 holes	2	2
I	Diagonale / Diagonal 60"	4	4
J	Coin d'arche bas / Lower corner arch	3	4
K	Coin d'arche haut / Higher corner arch	3	4
L	Écrou papillon 1/4" / 1/4" Wing Nut	21	26
M	Toile / Canvas	1	1

- Toujours bien centrer la toile sur la structure. / Always center the cover on the frame.
- La toile doit toujours être bien tendue sur la structure. / The cover must always be stretched on the frame.