

ABRI/SHELTER
Double largeur rond
Double width round

DR

TEMPO®

Les Industries Iverco inc.
3265, rue Jules-Brillant
Laval, QC H7P 6C9

450 625-1931
abristempo.com

Félicitations !

Vous avez acquis l'abri d'auto par excellence. Afin de profiter pleinement de votre abri, veuillez suivre les instructions suivantes :

1. Conserver votre facture ou votre preuve d'achat.
2. Lire les instructions de montage contenues dans ce feuillet avant de procéder à l'assemblage.
3. Éviter les accumulations excessives de neige sur la toiture de votre abri ou sur les côtés.
4. S'assurer que la toile est sèche et propre avant son entreposage pour la saison estivale.
5. Votre abri est garanti contre tout défaut de fabrication pour une durée d'un an.

La garantie ne couvre pas les dommages pouvant être causés par les intempéries, entre autres par le vent, la neige, la glace, etc.

Si vous utilisez la toile en été ou sans bandes anti-vent, vous réduisez considérablement sa durée de vie.

Vous pouvez commander des composantes supplémentaires pour allonger, modifier votre abri, ajouter des fenêtres ou des portes de côté.

Congratulations!

You bought the best car shelter. For many years of good service, follow these instructions:

1. *Keep carefully your invoice or proof of purchase.*
2. *Read carefully the assembly instructions before going on.*
3. *Avoid excessive snow load on top and sides.*
4. *Be sure tarp is clean and dry before warehousing.*
5. *Your shelter is covered by one year warranty against all manufacturing defects.*

The guarantee does not cover damage caused by the bad weather such as wind, snow, ice, etc.

If you use the cover in summer or without windstraps, you will reduce his lifespan considerably.

You can order extra parts to add length to your shelter, modify it or to add side doors and windows.

ABRI/SHELTER
Double largeur rond
Double width round

DR

PIÈCES / PARTS		LONGUEURS / LENGTH QUANTITÉ / QUANTITY			
ID	DESCRIPTION	20'	25'	30'	35'
A	Boulon de 1/4" x 2-1/2" Bolt	25	30	35	40
B	Boulon de 1/4" x 4-1/2" Bolt	25	30	35	40
C	Clou de 14" Nail	12	12	12	12
D	Demi collet arrondi / Rounded half collar	10	12	14	16
E	Diagonale de 80" Diagonal	4	4	4	4
F	Entretoise mâle de 5' Male connecting pipe	21	28	35	42
G	Entretoise femelle de 5' Female connecting pipe	7	7	7	7
H	Ancrage cavalier / U Anchor	6	6	6	6
I	Coin d'arche / Corner arch	10	12	14	16
J	Poteau (patte) / Post (leg)	10	12	14	16
K	Centre d'arche / Center arch	5	6	7	8
L	Raidisseur mâle / Male stiffener	5	6	7	8
M	Raidisseur femelle / Female stiffener	5	6	7	8
N	Barre en « T » / T-Bar	5	6	7	8
O	Écrou papillon de 1/4" Wing Nut	50	60	70	80

ÉTAPE A – (FIGURES 1 À 4)

Assembler toutes les arches au sol sans les poteaux.

ÉTAPE B – (FIGURES 5 ET 6)

Assembler au sol les entretoises du bas avec les poteaux et les diagonales.

Commencer toujours avec une entretoise mâle.

ATTENTION! Ne pas serrer les écrous à cette étape.

Installer les entretoises en commençant toujours par les entretoises mâles.

Installer les entretoises femelles dans une section intermédiaire et s'assurer que les entretoises femelles sont dans la même section.

ÉTAPE C – (FIGURES 7 À 10)

Débuter l'érection de la structure par la première arche : Assembler l'arche sur les poteaux, soulever l'ensemble et boulonner les diagonales sur les poteaux.

Installer la deuxième arche sur les poteaux et soulever l'ensemble.

Maintenir la deuxième arche avec la première en boulonnant les entretoises.

Ériger le reste de la structure en suivant la même méthode.

Resserrer tous les écrous installés à l'**étape B**.

Assurez-vous que tous les écrous sont bien serrés. **Placer les écrous à ailes de façon à ce qu'ils ne touchent pas la toile.**

ÉTAPE D – (FIGURES 11 ET 12)

Avant l'installation de la toile, assurez-vous que la structure est bien à l'équerre : ajuster la largeur et prendre la mesure en X (D1 et D2) entre les poteaux tel qu'illustré à l'**étape D**. Ajuster au besoin. Il est important d'ajuster la largeur de l'abri.

Quand la structure est bien à l'équerre, installer les ancrages à clous.

NOTE : Si la structure n'est pas parfaitement à l'équerre, la toile sera difficile à installer et risque de s'endommager.

ÉTAPE E – (FIGURES 13 À 20)

Installer la toile en la tirant par-dessus l'abri.

ATTENTION! Voir à ce que la toile ne s'accroche pas dans la structure et s'endommage.

Notez que la toile est pliée dans le sens de la largeur et non de la longueur. Il est important de la déplier complètement avant son montage.

STEP A – (FIGURES 1 TO 4)

Assemble all the arches on the ground without the posts.

STEP B – (FIGURES 5 AND 6)

Assemble on ground all bottom tubes, post and diagonals.

Always begin with a male brace.

WARNING! Do not tighten screws at this step.

Always install connecting pipes beginning with the male ones.

Install female connecting pipes in an intermediate section, make sure all female connecting pipes are in the same section.

STEP – C – (FIGURES 7 TO 10)

Begin structure assembly with the first arch: install arch on post, raise arch assembly and bolt diagonals on the posts.

Install the second arch on post and raise the assembly. Bolt braces on the arches to hold the second arch in place. Continue structure assembly following the same method.

Secure all screws installed at **step B**.

Make sure all screws are secured correctly. **Install wing nut the way it won't touch the cover.**

STEP D – (FIGURES 11 AND 12)

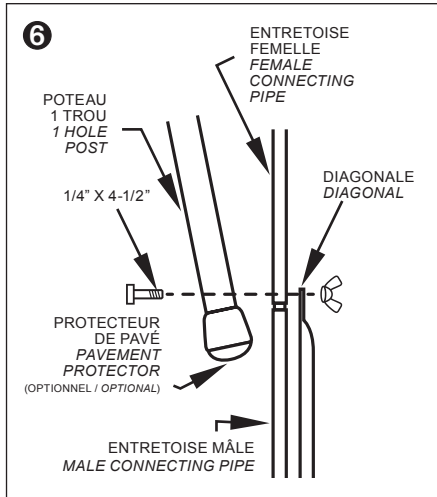
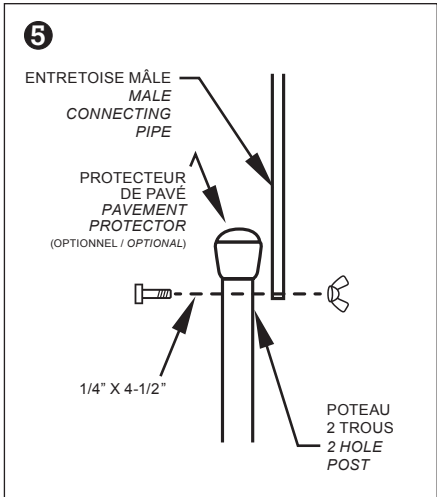
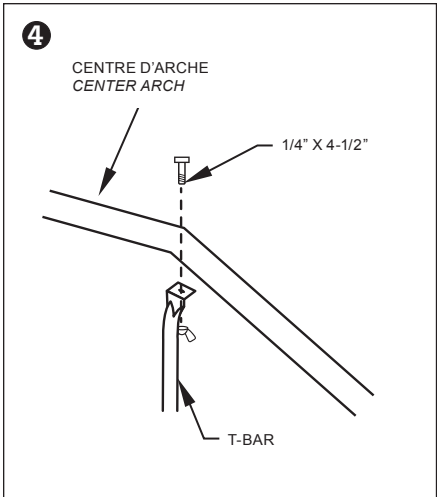
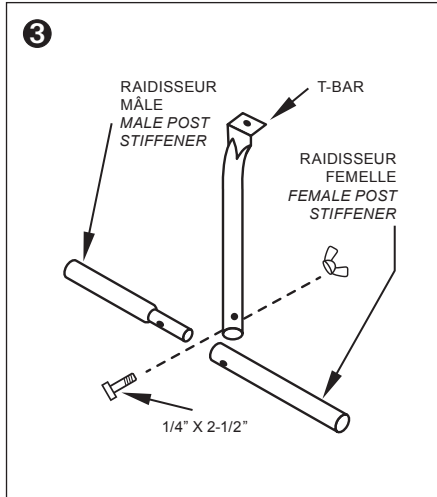
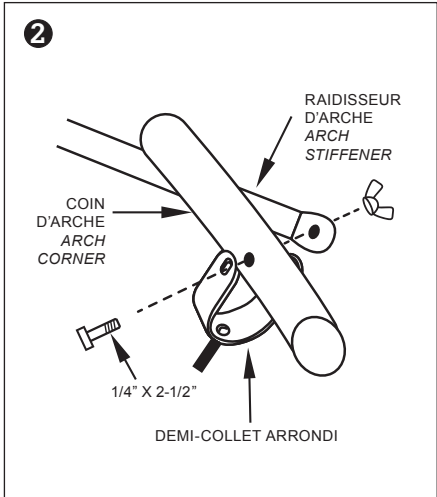
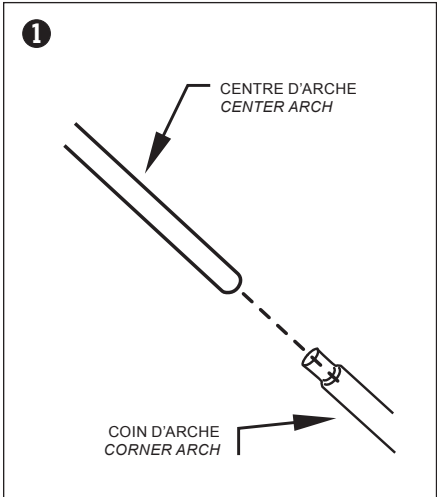
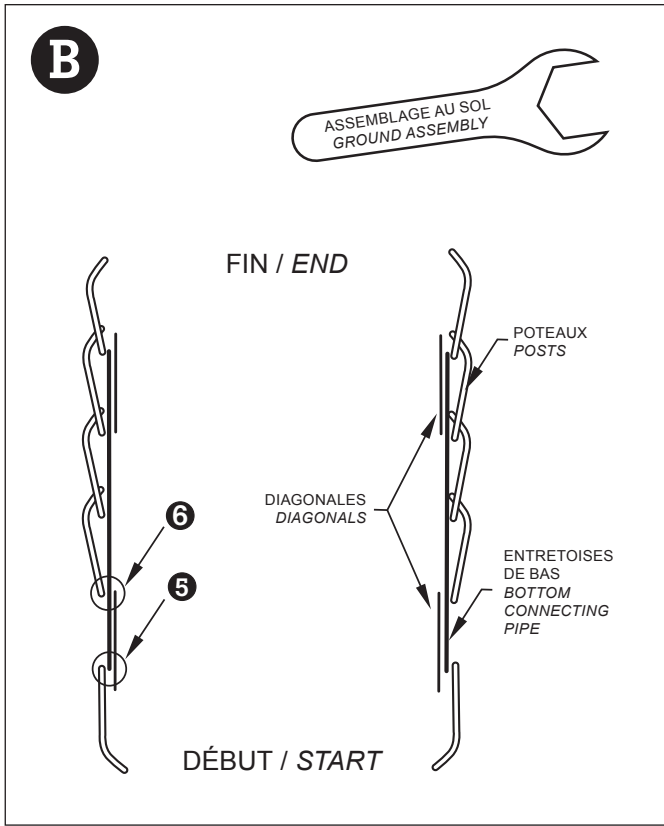
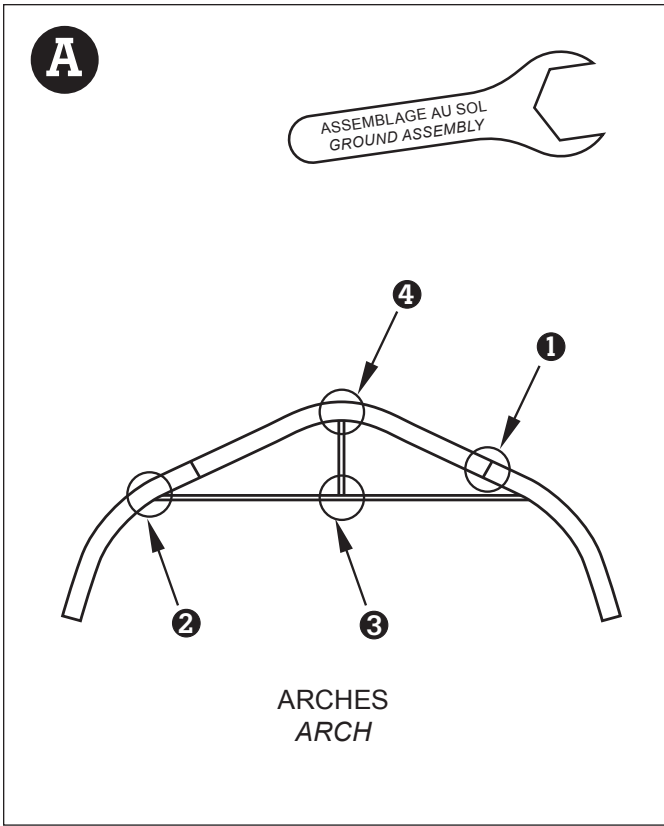
Before attempting to install cover, verify if the structure is installed squarely: adjust width if needed and adjust square by measuring X (D1 and D2) distance between posts, see figure. It is important to adjust the width.

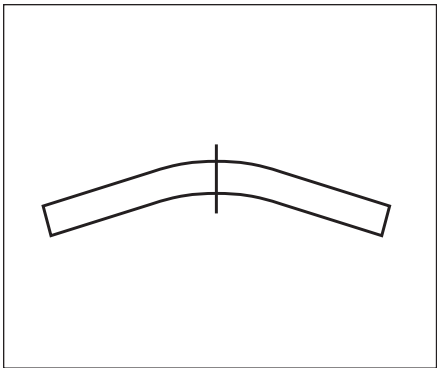
NOTE: If the structure is not perfectly square, cover will be hard to install and may be damage.

STEP E – (FIGURES 13 TO 20)

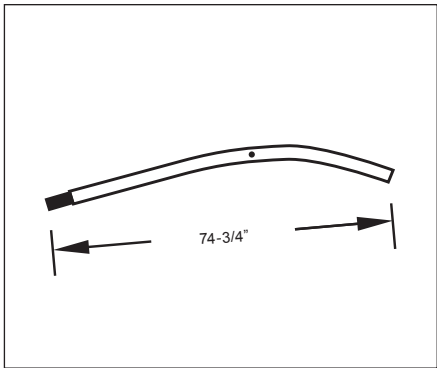
Install cover by pulling it over the shelter.

PLEASE TAKE NOTE that the cover is folded on its width not on its length so it's important to unfold the tarp completely before installing it.

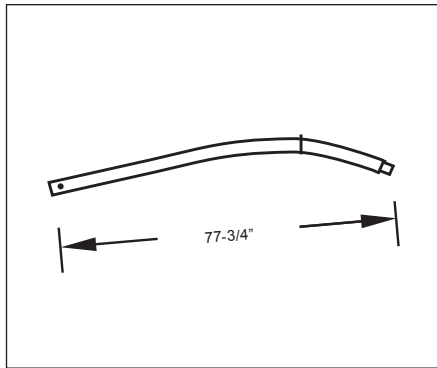




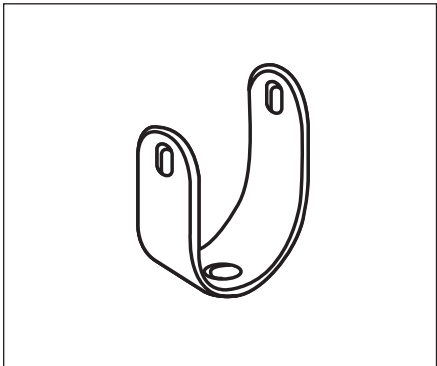
NOM: CENTRE D'ARCHE
NAME: CENTER ARCH



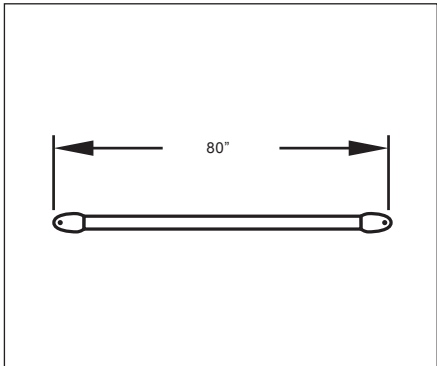
NOM: COIN D'ARCHE
NAME: CORNER ARCH



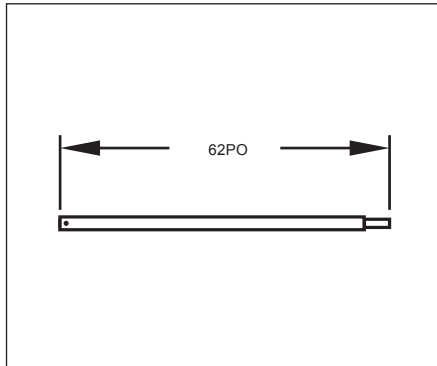
NOM: POTEAU
NAME: POST



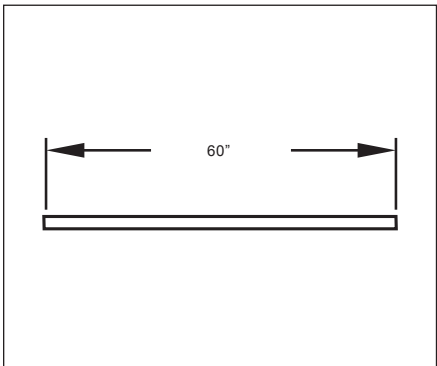
NOM: DEMI-COLLET ARRONDI
NAME: ROUNDED HALF COLLAR



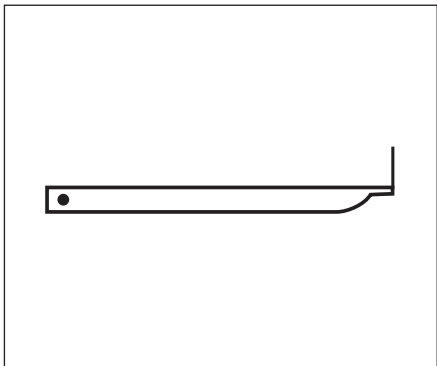
NOM: DIAGONALE (80")
NAME: DIAGONAL (80")



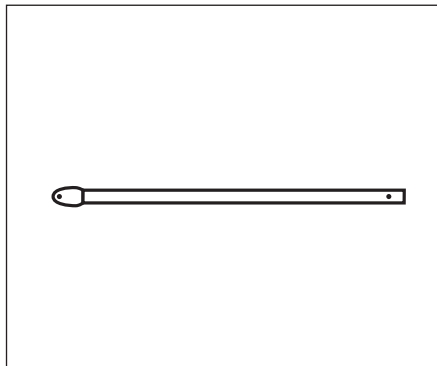
NOM: ENTRETOISE MÂLE DE 4' (1" X 51")
NAME: 4' MALE CONNECTING PIPE (1" X 51")



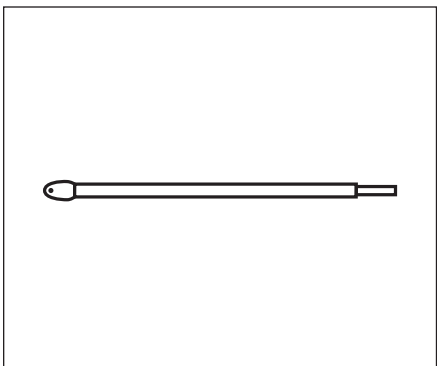
NOM: ENTRETOISE FEMELLE DE 4' (1")
NAME: FEMALE CONNECTING PIPE (1")



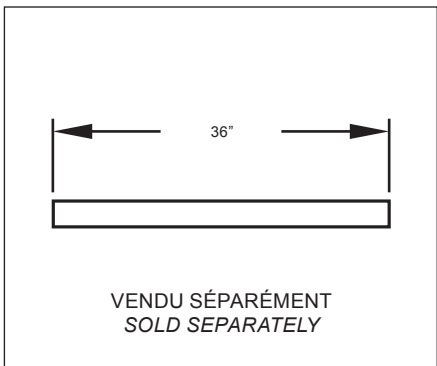
NOM: BARRE EN «T»
NAME: T-BAR



NOM: RAIDISSEUR FEMELLE
NAME: FEMALE POST STIFFENER



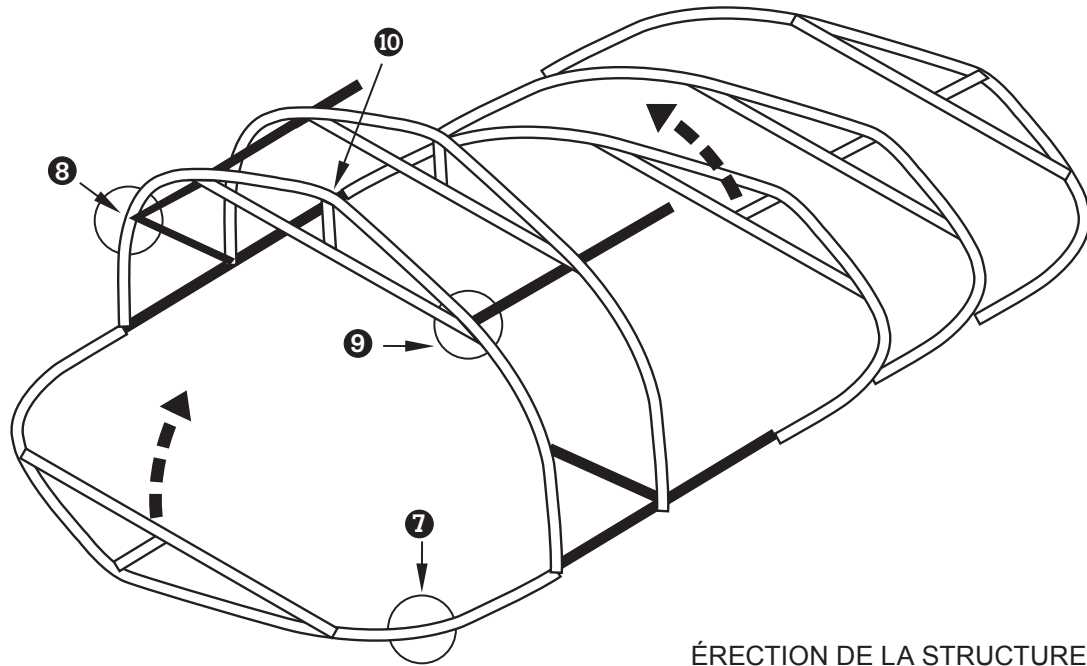
NOM: RAIDISSEUR MÂLE
NAME: MALE POST STIFFENER



NOM: PIQUET DE CÂBLE GUIDE
NAME: CABLE GUIDE POST



C



ÉRECTION DE LA STRUCTURE
STRUCTURE ASSEMBLY

